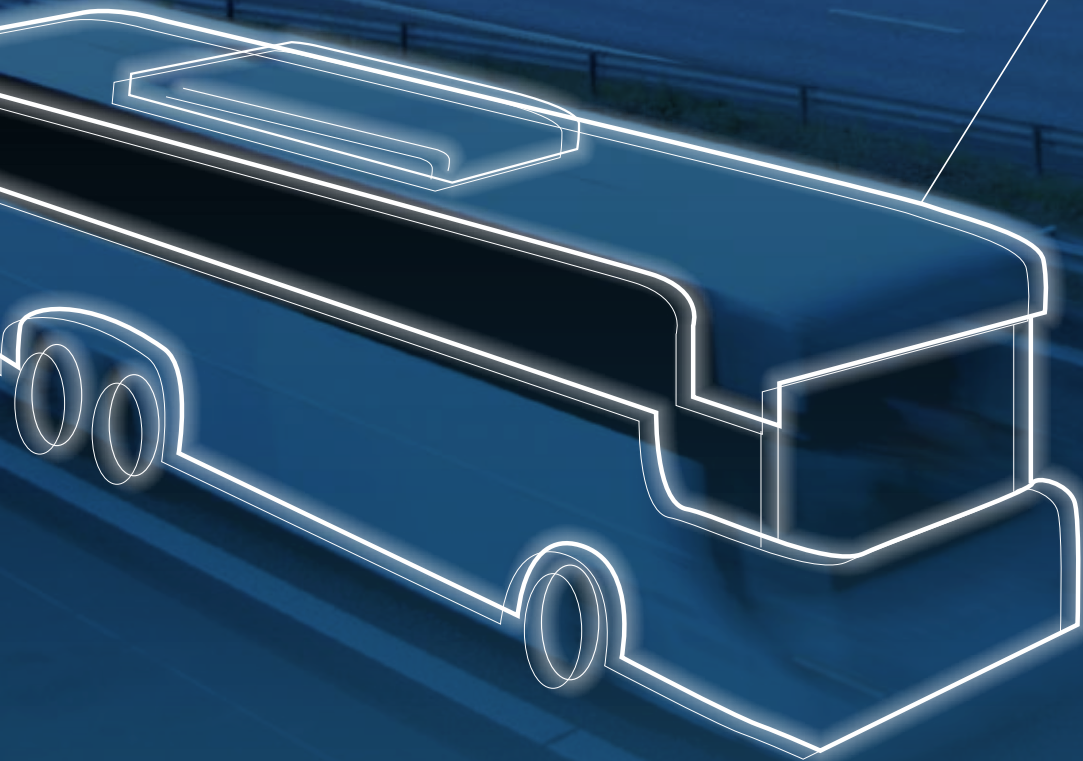


# REGELSYSTEME FÜR BUS-KLIMAAANLAGEN

— unmittelbare und umfassende Kontrolle —

REGLER MIT ZAHLREICHEN FUNKTIONEN  
INTUITIVE OBERFLÄCHE  
HOCHGRADIGE GENAUIGKEIT UND  
ZUVERLÄSSIGKEIT



# Regelungen für Bus-Klimaanlagen

## Unmittelbare und umfassende Steuerung

Verschiedene Anwendungsbereiche erfordern verschiedene Regellösungen, und die Regler CANAIRE®, ClimaAIRE™ und FrontAIRE™ von Thermo King wurden speziell im Hinblick auf diese Anforderungen entwickelt. In Tausenden von Stunden an Probeläufen wurde erwiesen, dass diese Regler nicht nur besonders leistungsstark sind, sondern auch unter den schwierigsten Bedingungen zuverlässig funktionieren.

Alle Regler aus der Reihe der Bus-Klimaanlagen von Thermo King ermöglichen dem Benutzer, das Klima im Fahrzeug einfach und präzise zu regeln. So wird der Passagierkomfort unabhängig von den Außenbedingungen gewährleistet.

Die einfach ablesbaren Displays liefern ausreichend Informationen zur Überwachung der Sollwerttemperatur und der Systemparameter. Über Tastschalter und Analoguhren steht eine intuitive Oberfläche für die Feineinstellung der Funktionen Kühlung, Heizung und Lüftung zur Verfügung.

Durch integrierte Diagnosefunktionen werden Wartungs- und Reparaturkosten reduziert.

Jeder Bus unterscheidet sich in Bezug auf Bauweise, Umgebungsbedingungen und Fahrgastanforderungen. Thermo King hat nicht nur ein umfassendes Portfolio unterschiedlicher Fahrerbedienfelder im Angebot, sondern hat auch die Kompetenzen, die Software für optimale HLK-Funktionalität in einer Busflotte anzupassen.

**Benutzerfreundlichkeit**  
**Genauigkeit und Zuverlässigkeit**  
**Kundenspezifische Lösungen**



# CANAIRE®

## Vertrauen Sie auf den ausgereiftesten Regler der Branche

### Erweiterungsfähiger Regler für die multifunktionale Mehrzonen-Regelung

CANAIRE® ist ein flexibles, modulares und erweiterungsfähiges HLK-Regelungssystem. Einsetzbar nur mit dem Klimagerät oder erweiterbar auf Fußbodenheizung, Fahrerbereich und Standheizung. Die gesamte Steuerung erfolgt über eine einfache, intuitive Bedieneinheit. Es stehen drei Bedieneinheiten aus der CANAIRE®-Reihe zur Verfügung, die auf die spezifischen Anforderungen einer Installation abgestimmt sind. Der Regler verwendet CAN (Controller Area Network) als Basis für die Kommunikation mit den E/A-Modulen für die erweiterten Funktionen sowie mit dem Fahrzeug selbst. Falls gewünscht.

### Leistungsmerkmale

- **Fahrerbedienfeld auch in IP54-Version erhältlich**
- Ein Fahrerbedienfeld zur Regelung der Fahrer- und Passagierbereiche
- Erweiterbar auf bis zu drei Hauptmodule zur Regelung verschiedener Zonen (z. B. Gelenkbusse und Doppeldecker)
- Gut ablesbares und übersichtliches grafisches LCD-Display
- Umgebungstemperaturanzeige und zwei Sollwerttemperaturanzeigen für Fahrer und Passagierraum
- Funktionen zur Reduktion des Kraftstoffverbrauchs, einschließlich der Leistungsregelung von Schraubenverdichtern.
- Wahl zwischen automatischer oder manueller Temperaturregelung, Gebläsedrehzahlen und Frisch- oder Umluft
- Zwei unabhängig voneinander konfigurierbare CAN-Anschlüsse => CAN-Gatewayfunktion des Hauptreglermoduls für die sichere Kommunikation zwischen der Thermo King Klimaanlage und dem Bussystem ( ISO11898 und/oder SAE J1939)
- In Fahrerbedienfeld integrierte Echtzeituhr
- Diagnosewerkzeug über CAN direkt verbunden



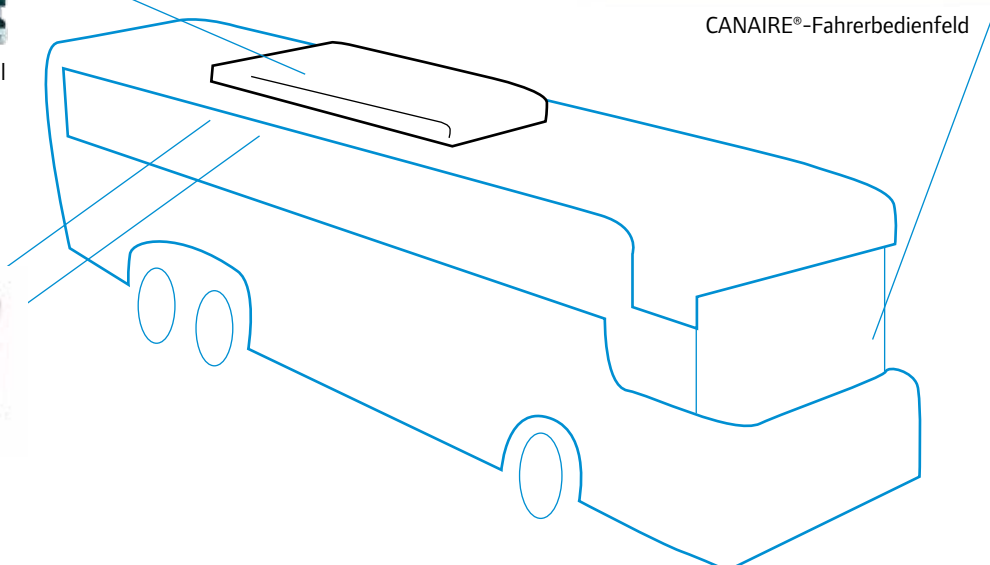
CANAIRE®-Hauptmodul



CANAIRE®-Fahrerbedienfeld



CANAIRE®-E/A-Modul



TECHNISCHE DATEN	CANAIRE®
<b>ALLGEMEIN</b>	
Anwendung:	Regelung des HLK-Geräts, Konfiguration pro Anwendung erweiterbar CAN-System gemäß ISO11898 und/oder SAE J1939
Einstellbarer Temperaturbereich:	17 bis 27 °C
Betriebsspannungsbereich:	12/24 V DC gemäß EN50155
Betriebstemperaturbereich:	-30 bis 80 °C
	Automatischer/manueller Betrieb
	Programmierung über RS232
	Konfiguration/ Detaillierte Diagnose über CAN
<b>FAHRERBEDIENFELD</b>	
Eingänge/Ausgänge:	1 CAN-Anschluss
	1 Anschluss für Spannungsversorgung/-regelung
	1 konstanter Batteriespannungseingang
	1 Zündungseingang
	2 analoge/digitale Eingänge
	2 digitale Ausgänge

TECHNISCHE DATEN	CANAIRE®
<b>HAUPTMODUL</b>	
Eingänge/Ausgänge:	7 Temperatureingänge
	2 Drucksensoreingänge
	4 Schnittstellen für Servomotor
	4 digitale Eingänge
	2 x 5 digitale Ausgänge (direkte Kompressorkupplung)
	10 x 1 digitale Ausgänge
	4 PWM-Ausgänge für bürstenlose Motoren Überspannungsschutz vor Impuls 5 gemäß ISO 7637-2
<b>BODEN-E/A-MODUL</b>	
Eingänge/Ausgänge:	Bis zu 7 Module im System
	1 CAN-Anschluss
	2 Temperatureingänge
	2 digitale Eingänge
	4 digitale Ausgänge je 0,5 A 1 Schnittstelle für Servomotor
<b>FRONTBOX-E/A-MODUL</b>	
Eingänge/Ausgänge:	1 Modul im System
	1 CAN-Anschluss
	4 Temperatureingänge
	1 digitaler Eingang
	2 digitale Ausgänge je 0,5 A
	1 PWM-Ausgang für bürstenlosen Motor
	3 Schnittstellen für Servomotor

# ClimaAIRE I D™

## Bedienungsfreundliche Klimasteuerung

Die ClimaAIRE I D erfordert keine Eingriffe des Fahrers und arbeitet ohne Störung des HLK-Systems. So werden einheitliche Betriebsbedingungen für die gesamte Flotte gewährleistet. Der Sollwert kann auf dem Regler vorab festgelegt werden und bleibt während des gesamten Betriebs unverändert.

100 % Frischluft kann in den vier Betriebsmodi Lüften, Kühlen, Heizen und Automatik ausgewählt werden. Die ClimaAIRE™ ist außerdem ein ausgeklügeltes Diagnosewerkzeug mit Alarmanzeige. Zur Anzeige der Ergebnisse kann das Gerät mit einem PC-Monitor verbunden werden.

## Leistungsmerkmale

- Zweistellige Sollwertanzeige mit automatischer Helligkeitsregelung
- Überwachung der Rückluft- und Umgebungstemperatur, sowie der Temperatur der Wärmetauscher über analoge Sensoren
- Vier Betriebsmodi: Lüften, Kühlen, Heizen, Automatik oder Nachheizen
- Vollautomatisches System mit Regelung von Gebläse und Frischluftklappe
- Umfassende Diagnosefunktionen und Ausgabe auf PC-Monitor
- Direkt austauschbar mit Vorgängermodell: gleiche Funktionen, gleiche Fassung



TECHNISCHE DATEN	CLIMAIRE I D™
Anwendung	Regelung des Aufdachklimageräts
Einstellb. Temperaturbereich	17 bis 27 °C (63 bis 80 °F)
Betriebsspannungsbereich	10-35 V DC
Stromverbrauch	Max. 100 mA
Betriebstemperaturbereich	-30 bis 80 °C (22 bis 176 °F)
Anschluss	Molex 39-01-2140
Abmessungen (BxTxH)	152 mm x 57 mm x 23 mm
Eingabedaten	Innentempersensur
	Wärmetauscher-Tempersensur
	Umgebungslufttempersensur
	Drucksensur – Schalter (LPCO, HPCO)
Ausgänge	Anzahl der Ausgänge - 7: <ul style="list-style-type: none"><li>• Gebläse mit niedriger Drehzahl</li><li>• Gebläse mit mittlerer Drehzahl</li><li>• Gebläse mit hoher Drehzahl</li><li>• Kompressorkupplung</li><li>• Zusatzpumpe</li><li>• Heizmagnetventil (PWM 0,1 Hz)</li><li>• Frischluftklappe (über PWM-Signal 1Hz)</li></ul>
Diagnose/Programmierung	RS232
	CAN 2.0B Kommunikation gemäß ISO11898 und/oder SAE J1939

# FrontAIRE II™

## Effektive Regelung von Fahrerhaus und Heizung

FrontAIRE II™ ist ein innovatives System mit automatischer oder manueller HLK-Regelung im Fahrerhaus und der Möglichkeit zur Regelung der Fußbodenheizung im Fahrgastraum. Der Busfahrer kann wählen, ob er das Fahrerhaus kühlen, heizen, belüften oder vorheizen möchte, was zum maximalen Komfort des Fahrers beiträgt.

### Leistungsmerkmale

- 4-stellige Anzeige
- Automatischer/manueller Betrieb: Kühlen, Heizen, Lüften, Vorheizen
- Gut ablesbares und übersichtliches Display mit automatischer Helligkeitseinstellung
- Einfache Regelung der Gebläsedrehzahl, 2 Klappen und 2 Wasserventilen
- Defrost- und Smog-Funktionen
- Einfache Installation mit standardmäßiger ISO-Halterung für Autoradios
- Universalregler für TK-Frontbox
- Betriebsmodi
- Eigenständige HLK-Frontbox mit Kondensator
- Abhängig vom Kompressor des HLK-Hauptgeräts
- Echtzeituhr und Zeitschalter für Vorheizung
- Kompressor- und Frostschutz
- Alarmmodusanzeige und Stundenzähler
- Diagnose und Kommunikation über PC (RS 232-Anschluss)



Thermo King - von Trane Technologies (NYSE: TT), einem globalen Klima-Innovator - ist ein weltweit führender Anbieter von nachhaltigen Lösungen für die Temperaturkontrolle im Transportwesen. Thermo King bietet seit 1938 Lösungen zur Transporttemperaturregelung für eine Vielzahl von Anwendungen an, darunter für Anhänger, Lkw-Aufbauten, Busse, Flugzeuge, Schiffscontainer und Eisenbahnwaggons.

Weitere Informationen, erhalten Sie unter:

[europe.thermoking.com](http://europe.thermoking.com)

Händler in Ihrer Nähe finden

[dealers.thermoking.com](http://dealers.thermoking.com)

TECHNISCHE DATEN	FRONTAIRE II™
Anwendung	Regelung der Frontbox und der Heizungen
Einstellb. Temperaturbereich	15 bis 30 °C
Betriebsspannungsbereich	22-30 V DC
Stromverbrauch	Max. 60 mA
Betriebstemperaturbereich	-30 bis 80 °C (22 bis 176 °F)
Anschluss	Molex 39-01-2140 und 39-01-2180
Abmessungen (BxTxH) [mm]	187 x 57 x 60
Eingabedaten	Rücklufttemperatursensor
	Wärmetauschertemperatursensor
	Umgebungslufttemperatursensor
	Fußbodentemperatursensor
	Luftkanaltemperatursensor
	3 Eingänge (0 /24 VDC) 2 digitale Eingänge (0-24 VDC)
Ausgänge	6 Universalausgänge für Hoch-/Niederdruckseite (jeweils max. 0,5 A)
	4 Ausgänge zur Regelung der Servomotoren: <ul style="list-style-type: none"><li>• Heizungsventil</li><li>• Fußbodenheizungsventil</li><li>• Frischluftklappe</li><li>• Windschutzscheibenklappe</li></ul>
	Kompressorkupplungsausgang (24 VDC/2 A)
	PWM-Gebläseausgang (24 VDC, 20 kHz, 0 - 100 %)
Softwarefunktionen	Echtzeituhr
	Schaltuhr für Vorheizen
Diagnose/Programmierung	RS232

TRANE  
TECHNOLOGIES

Thermo King Europe – Lenneke Marelaan 6, B-1932 Sint-Stevens-Woluwe, Belgium

© 2020 Thermo King Europe TK 80043 (08-2020)-DE